

# Ace 30

SVダイヤフロア  
エース 30

[用途]

運動施設 軽運動施設

F☆☆☆☆

換板表層6mm

MFジョイント

ビス留め  
根太張り工法

無塗装

ササクレス  
対応可

特注対応

サイズ・構成について、  
特注品に応じております。  
お気軽にご相談下さい。

## ■大型積層床材のパイオニア



(施工イメージ)

### [商品特性]

#### 優れた「施工性・経済性」

- 幅450mm、長さ1800mmの大型積層床材なので、効率よく施工できます。
- 鋼製下地材に直接留付けるビス留め根太張り工法ですので、従来の下張り工法に比べ、工期を大幅に短縮できます。

#### 高い「寸法安定性」

- 基材にJAS広葉樹合板を使用しているため、施工後の寸法変化が少なくなっています。

### 【下張り合板不要】

#### 優れた「耐久性・弾力性」

- 総厚30mmの頑丈な構成は、下張りを必要とせず、直接鋼製根太に敷設でき、高い耐久性を誇ります。
- 鋼製床下地と組み合わせ、JIS A 6519の数値を達成した強度と弾力性を備えていますので、スポーツフロアとして最適です。

### [弾力性評価試験結果]

測定：東京工業大学建築学科 小野研究室

試験項目	測定点	Uf kgf-cm 床の変形 エネルギー	DR cm 床の変形の 復元量	Tr sec 床の変形が 復元するのに 要する時間	Tvd sec 床の振動の振幅が 0.2mmまで減衰 するのに要する時間	Uf-1.1DR+DR.Tr <sup>1</sup> 床のかたさ (暖衝作用)感覚と 対応する物理量	DR×DR.Tr-1 床のはねかえり (反発作用)感覚と 対応する物理量	弾力性評価値 Y(YB.B.V)	アンケート調査
都内体育館床1 (フローリングボード床)	A	32.2	0.323	0.025	1.42	27.25	4.04	+0.0554	やわらかすぎる
	B	78.5	0.957	0.041	0.19	54.16	22.12	-0.8127	
都内体育館床2 (フローリングボード床)	A	9.0	0.066	0.031	0.53	8.84	0.13	-0.3647	ちょうどよい
	B	13.8	0.108	0.014	0.58	12.90	0.81	-0.1946	
	C	30.2	0.302	0.016	1.15	24.15	5.49	+0.3141	
都内体育館床3 (フローリングボード床)	A	12.9	0.100	0.012	0.54	11.98	0.83	-0.2058	ちょうどよい
	B	27.3	0.224	0.014	0.92	23.49	3.46	+0.1025	
	C	31.8	0.271	0.017	0.93	27.04	4.32	+0.1094	
都内体育館床4 (塗り床)	A	1.5	0.015	0.026	0.00	1.49	0.00	-0.6694	かたすぎる
	B	3.2	0.029	0.028	0.22	3.16	0.02	-0.5864	
都内体育館床5 (塗り床)	A	1.9	0.016	0.047	0.00	1.89	0.00	-0.6496	かたすぎる
	B	1.4	0.014	0.029	0.00	1.39	0.00	-0.6745	
体育館床 大型積層床材 根太貼	A	31.83	0.320	0.031	0.140	28.184	3.315	-0.0435	よい
	B	25.59	0.252	0.025	0.136	22.781	2.550	+0.0072	
	C	29.89	0.302	0.028	0.123	26.318	3.250	+0.0085	

## F☆☆☆☆製品です

JAS規格・低ホルムアルデヒド「F☆☆☆☆」対応の床材ですので、安心してお使いいただけます。フローリングのJAS(日本農林規格)において、表示区分毎にホルムアルデヒドの放散量が右のように規定されています。

表示区分	平均値	最大値
F☆☆☆☆	0.3mg/L	0.4mg/L
F☆☆☆☆	0.5mg/L	0.7mg/L
F☆☆	1.5mg/L	2.1mg/L
F☆	5.0mg/L	7.0mg/L

表面材の種類

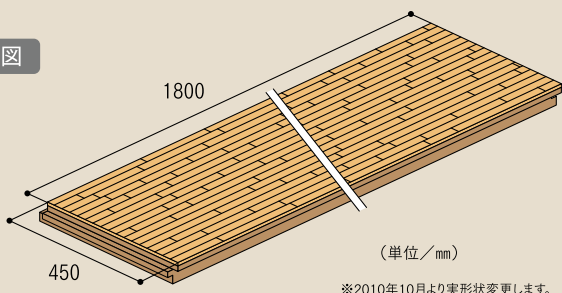


カバ

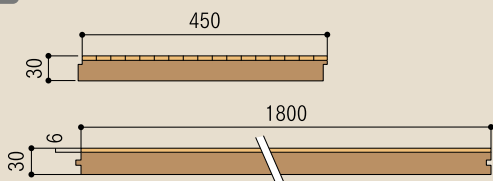


ナラ

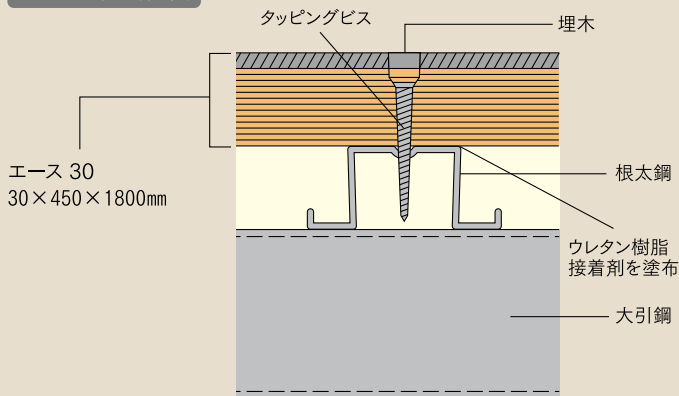
姿図



断面図



施工要領 断面図



ウレタン系弾性接着剤ペンギンセメント935Hを推奨いたします。

仕様

表面材の厚さ	6mm・乱尺ピース(フィンガージョイント)
樹種	カバ・ナラ
基材	JAS広葉樹合板
サイズ (厚×幅×長さmm)	30×450×1800
表面仕上	無塗装
加工形状	長手相欠・短手本実
梱包	2枚入(1.62㎡/束)
希望設計価格	弊社までお問い合わせ願います

※使用する際は床面に水や洗剤などをこぼしたまま長時間放置しますと変色、シミ、ヒビ割れ等の原因になりますのですぐに拭き取って下さい。  
 ※納期については弊社にお問い合わせ下さい。特注品については弊社にお問い合わせ下さい。  
 ※施工に際し、詳しくは弊社にお問い合わせ下さい。  
 ※高温多湿な場所での保管は避け下さい。

●下地材の含水率を確認の上(下張り合板12%以下)施工願います。●施工は、日本フローリング工業会発行の「フローリング張り標準仕様書(平成27年度版)」に準じて下さい。※第9章 体育館用フローリングの工法・第4節 ビス留め工法/根太張り工法(P26)

カタログ表記上のご注意

- 商品写真は印刷のため、実際の商品の色柄と多少異なる場合があります。
- 写真と商品の形状は必ずしも一致しません。●天然木のため色柄が1枚ずつ異なります。

改良のため予告なく変更する場合があります。

◎製造・販売元

空知単板工業株式会社

[本社] 〒079-1286 北海道赤平市平岸西町3丁目12番地

非住宅事業部

[砂川工場] 〒073-0157 北海道砂川市三砂町1番地

[東北営業所] 〒020-0111 岩手県盛岡市黒石野2丁目20番11号

TEL.0125-54-4330 FAX.0125-54-4332

TEL.019-663-4350 FAX.019-663-4351

SORACH  
VENEER



www.sorachitanpan.com