

SV DiaFloor Series /

# N Liner 18 (Sustina)

SVダイヤフロア

Nライナー18(サスティナ)

[用途]

運動施設

軽運動施設

F☆☆☆☆

換板表層6mm

環境配慮商品  
(サスティナブル)

オール国産材  
対応(特注)

MFジョイント

ノリ釘併用工法

無塗装

ササクレス  
対応可

特注対応

サイズ・構成について、  
特注品に応じております。  
お気軽にご相談下さい。

## 大型積層床材

〈環境配慮型/ノリ釘併用工法用〉



(施工イメージ)

## [商品特性]

### サスティナブルな 「環境配慮型の床材」

■地球環境保護の観点に立ち、森林の持続可能性の確保、資源の有効利用の為、植林材を積極的に利用した環境配慮型の床材を提案します。

■台板合板にはサスティナブル(持続可能性)な材料である、国産材針葉樹合板を使用しています。

### 下張り合板を用いる 「ノリ釘併用工法」用床材

■厚さ12mm以上の下張り合板の上に施工する大型積層床材です。

■埋木不要の「ノリ釘併用工法」用の床材です。

**ウレタン樹脂接着剤と隠釘により施工する床材です。**

### 優れた 「施工性・経済性・美観性」

■大型積層床材なので、効率よく施工できます。フローリングに比べ、工期を大幅に短縮できます。

■埋木を使用しないノリ釘併用工法の為、施工性に優れ、また、すっきりした意匠に仕上がります。

■表面材はスタンダードな集成材調です。

### 高い 「寸法安定性」と「強度」

■基材にJAS国産材針葉樹合板(構造用)を使用しているため、施工後の寸法変化と強度低下が少なくなっています。

### 温度・湿度管理について

■適切な空間管理を行う事で、快適な空間が維持できます。

## F☆☆☆☆製品です

JAS規格・低ホルムアルデヒド「F☆☆☆☆」対応の床材ですので、安心してお使いいただけます。フローリングのJAS(日本農林規格)において、表示区分毎にホルムアルデヒドの放散量が右のように規定されています。

表示区分	平均値	最大値
F☆☆☆☆	0.3mg/L	0.4mg/L
F☆☆☆☆	0.5mg/L	0.7mg/L
F☆☆	1.5mg/L	2.1mg/L
F☆	5.0mg/L	7.0mg/L

表面材の種類



カバ



ナラ

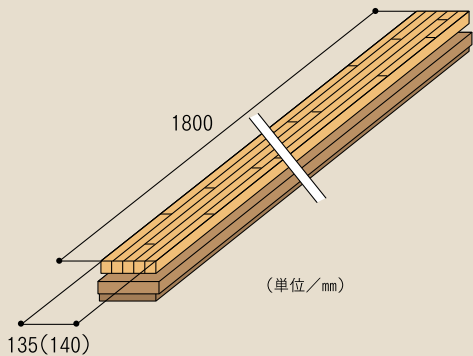


ヨーロッパ  
メープル

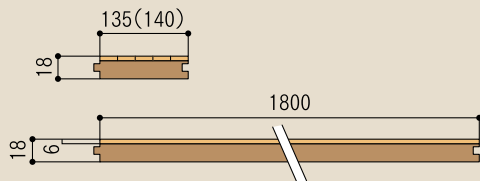


赤松

姿図

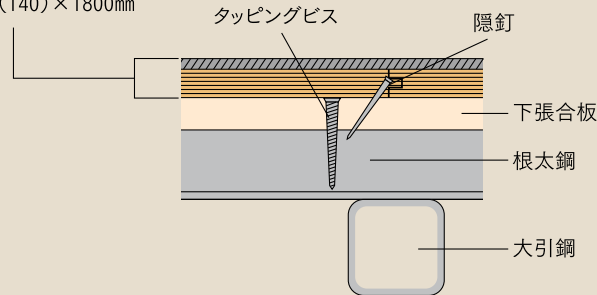


断面図



施工要領 断面図

Nライナー18(サスティナ)  
18×135(140)×1800mm



仕様

表面材の厚さ	6mm・乱尺ピース(フィンガージョイント)
樹種	カバ・ナラ・ヨーロッパメープル・赤松
基材	JAS国産材針葉樹合板(構造用)
サイズ (厚×幅×長さmm)	18×135(140mm幅 ※注①)×1800
表面仕上	無塗装
加工形状	四方本実
梱包	10枚入(2.43㎡/束) ※140mm幅は2.52㎡/束となります
希望設計価格	弊社までお問い合わせ願います

注①: 原料背景(原料確保・価格暴騰の抑制)・安定供給の面から、製品幅140mmを正規寸法として順次切り替えて参ります。都度ご確認願います。

- カバは産地によって色調が異なる事が多く、色調管理の為(SB)と併記する事があります。
- 用途に合わせて基材合板を特注対応致します。

※使用する際は床面に水や洗剤などをこぼしたまま長時間放置しますと変色、シミ、ヒビ割れ等の原因になりますのですぐに拭き取って下さい。  
※納期については弊社にお問い合わせ下さい。特注品については弊社にお問い合わせ下さい。  
※施工に際し、詳しくは弊社にお問い合わせ下さい。  
※高温多湿な場所での保管はお避け下さい。

●下地材の含水率を確認の上(下張り合板12%以下)施工願います。●施工は、日本フローリング工業会発行の「フローリング張り標準仕様書(令和2年度版)※第8章 体育館用フローリングの工法・第1節 ノリ釘併用法(P23)」に準じた上で、資料編(P4・5・11)[ノリ釘併用法]を参照下さい。

カタログ表記上のご注意

- 商品写真は印刷のため、実際の商品の色柄と多少異なる場合があります。●写真と商品の形状は必ずしも一致しません。
- 天然木のため色柄が1枚ずつ異なります。

改良のため予告なく変更する場合があります。

◎製造・販売元

空知単板工業株式会社

[本社] 〒079-1286 北海道赤平市平岸西町3丁目12番地

非住宅事業部

[砂川工場] 〒073-0157 北海道砂川市三砂町1番地

[東北営業所] 〒020-0111 岩手県盛岡市黒石野2丁目20番11号

TEL.0125-54-4330 FAX.0125-54-4332

TEL.019-663-4350 FAX.019-663-4351

SORACH  
VENEER



www.sorachitanpan.com